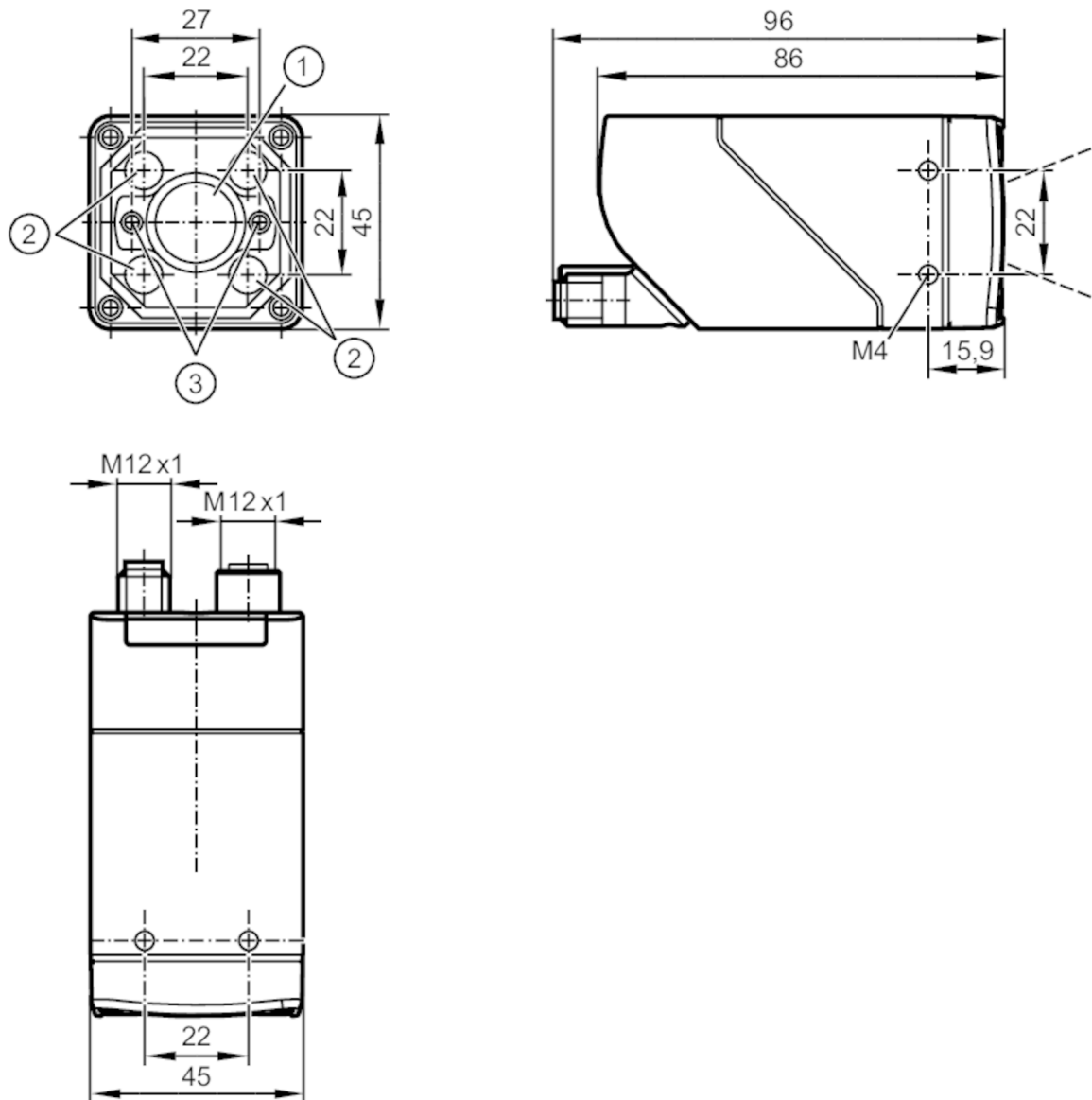


O2I510



Lecteurs de code 1D/2D

O2IRRDKG/E1/E4/EF/VF/TB/S



- 1 objectif
- 2 Unité d'éclairage
- 3 points de laser



Caractéristiques du produit

Type de lumière		lumière rouge
Résolution image	[px]	1280 x 960
Type d'objectif		standard
Taux de lecture max.	[Hz]	40
Interface de communication		Ethernet
Classe de protection laser		1
Dimensions	[mm]	45 x 45 x 85

Application

Système	Filtre de polarisation
---------	------------------------



Lecteurs de code 1D/2D

O2IRRDKG/E1/E4/EF/VF/TB/S

Données électriques			
Tension d'alimentation	[V]	18...30 DC	
Consommation	[mA]	< 600; (24V DC)	
Classe de protection		III	
Protection contre l'inversion de polarité		oui	
Type de lumière		lumière rouge	
Longueur d'onde	[nm]	617	
Détecteur d'images		détecteur d'images CMOS noir/blanc	
Entrées/sorties			
Nombre des entrées et sorties		Nombre des entrées TOR: 1; Nombre des sorties TOR: 2	
Entrées			
Nombre des entrées TOR		1	
Trigger		externe; 24 V PNP/NPN (IEC 61131-2 Typ 3); TCP/IP; PROFINET; interne	
Sorties			
Nombre total de sorties		2	
Nombre des sorties TOR		2; (configurable)	
Fonction de sortie		24 V PNP/NPN	
Chute de tension max. sortie de commutation DC	[V]	1	
Courant max. par sortie	[mA]	100	
Protection courts-circuits		oui	
Version protection courts-circuits		pulsé	
Protection surcharges		oui	
Plage évaluable			
Taille du champ de vue	[mm]	Portée de travail	Champ de vue
		85	28 x 21
		300	92 x 69
		500	152 x 114
		1000	302 x 227
Portée de travail	[mm]	> 85	
Résolution image	[px]	1280 x 960	
Type d'objectif		standard	
Codes lisibles		Interleaved 2-of-5; Industrial 2-of-5; Code 39; Code 93; Code 128; Pharmacode; Codabar; EAN8; EAN8 Add-On 2; EAN8 Add-On 5; EAN13; EAN13 Add-On 2; EAN13 Add-On 5; UPC-A; UPC-A Add-On 2; UPC-A Add-On 5; UPC-E; UPC-E Add-On 2; UPC-E Add-On 5; GS1 DataBar Omnidirectional; GS1 DataBar Truncated; GS1 DataBar Stacked; GS1 DataBar Stacked Omnidirectional; GS1 DataBar Limited; GS1 DataBar	



Lecteurs de code 1D/2D

O2IRRDKG/E1/E4/EF/VF/TB/S

	Expanded; GS1 DataBar Expanded Stacked; GS1 - 128; MSI Barcode; ECC200; PDF-417; QR; Micro-QR; Aztec Code; GS1 ECC200; GS1 QR Code; GS1 Aztec Code	
Qualité du code basée sur		ISO / IEC 15415
		ISO / IEC 15416
		AIM DPM
		ISO/IEC TR 29158
		SEMI T10
Filtre de polarisation		oui
Lecture omnidirectionnelle		oui
Inclinaison max. par rapport au niveau d'image	[°]	45
Taux de lecture max.	[Hz]	40

Logiciel / programmation

Possibilités de paramétrage	bouton apprentissage; via le PC avec ifm Vision Assistant
-----------------------------	---

Interfaces

Interface de communication	Ethernet
Ethernet	
Nombre des interfaces Ethernet	1
Standard de transmission	10Base-T; 100Base-TX
Taux de transmission	10 MBit/s; 100 MBit/s
Protocole	TCP/IP; PROFINET
Réglages usine	adresse IP: 192.168.0.69
	Masque subnet: 255.255.255.0 (Class C)
	adresse IP passerelle: 192.168.0.201
	adresse MAC: voir l'étiquette
Type d'utilisation	Paramétrage; transmission de données

Conditions d'utilisation

Température ambiante	[°C]	-10...50
Température de stockage	[°C]	-40...70
Protection		IP 65

Tests / Homologations

CEM	EN 61000-6-4 émission de parasites	pour environnements industriels
	EN IEC 61000-6-2 immunité aux parasites	pour environnements industriels
Tenue aux chocs	EN 60068-2-27	50 g 11 ms / non répétitifs
	EN 60068-2-27	40 g 6 ms / répétitifs
Tenue aux vibrations	EN 60068-2-6	2 g (10 ... 150 Hz)
Classe de protection laser		1
Remarque protection laser	Attention:	Lumière laser
	Classe laser:	1
		EN / IEC60825-1:2007
		EN / IEC60825-1:2014
		conforme à 21 CFR Part 1040 à l'exception des déviations suivant Laser Notice No. 50, juin 2007.
Sécurité photobiologique		groupe sans risque; (EN 62471)
Sécurité électrique	EN 61010-2-201	alimentation électrique seulement via circuits TBTP



Lecteurs de code 1D/2D

O2IRRDKG/E1/E4/EF/VF/TB/S

Données mécaniques	
Poids [g]	598,3
Dimensions [mm]	45 x 45 x 85
Matières	boîtier: zamac surface protégée par pulvérisation; fenêtre avant: Gorillaglas; fenêtre LED: PC; Bouton-poussoir: POM
Matière des joints	FKM

Afficheurs / éléments de service		
Indication	Fonction	2 x LED, vert
	Fonction	2 x LED, jaune
	Teach-Funktion	1 x LED, vert
	Teach-Funktion	1 x LED, jaune
Eléments de commande	1 x	Teach-Taste

Accessoires	
Accessoires en option	programme utilisateur pour PC
	Accessoires de montage
	Câble adaptateur
	vitres de protection et de filtrage

Remarques	
Quantité	1 pièces

Raccordement électrique

Raccordement électrique - Ethernet

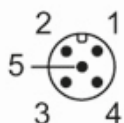
Connecteur: 1 x M12; Corps: inox; joint d'étanchéité: FKM



1	TxD+
2	RxD+
3	TxD-
4	RxD-

Raccordement électrique - alimentation

Connecteur: 1 x M12; Corps: inox



O2I510



Lecteurs de code 1D/2D

O2IRRDKG/E1/E4/EF/VF/TB/S

1	U+
2	entrée trigger
3	0 V
4	Sortie de commutation 1 configurable
5	Sortie de commutation 2 configurable / sortie trigger avec éclairage externe