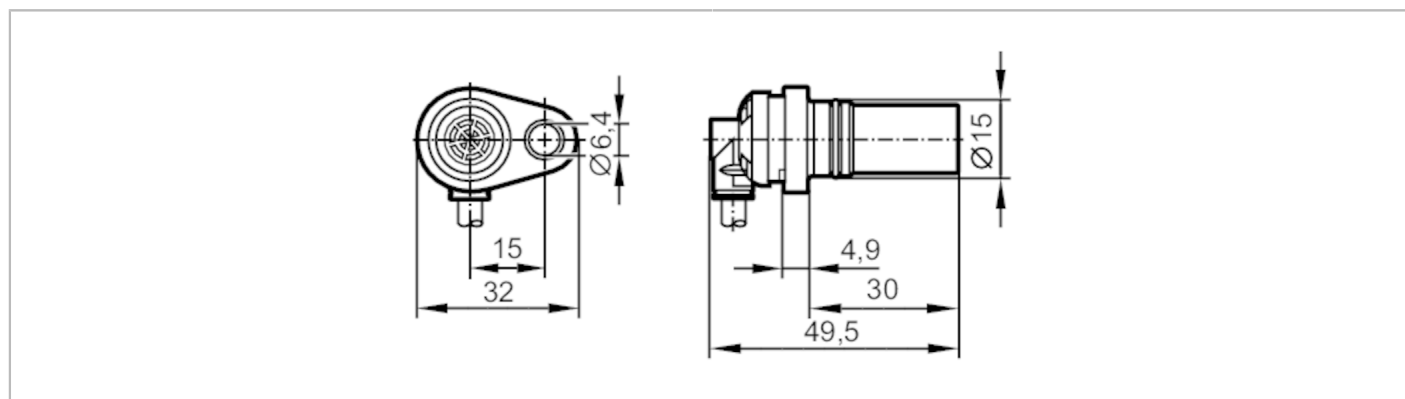


MX5015



Capteur de vitesse

MXD41,7 ANOG/HI/2M/ZH



Caractéristiques du produit		
Technologie		NPN
Portée	[mm]	1,7
Dimensions	[mm]	Ø 15 / L = 49,5
Données électriques		
Tension d'alimentation	[V]	7...30 DC
Consommation	[mA]	< 30
Classe de protection		III
Protection inversion de polarité		non
Sorties		
Technologie		NPN
Courant de sortie (au maintien) de la sortie de commutation DC	[mA]	50
Fréquence de commutation DC	[Hz]	1...15000
Zone de détection		
Portée	[mm]	1,7
Portée de travail	[mm]	1
Conditions d'utilisation		
Température ambiante	[°C]	-32...140
Indice de protection		IP 65; IP 68; IP 69K
Tests / homologations		
CEM	EN 61000-4-2	4 kV CD / 8 kV AD
	EN 61000-4-3	10 V/m
	EN 61000-4-4	2 kV
	EN 61000-4-6	10 V
	EN 61000-4-8	30 A/m
Tenue aux chocs	DIN EN 60068-2-27	30 g 11 ms demi-sinusoïdal ; 3 chocs dans chaque direction des 3 axes des coordonnées
Essai au brouillard salin	EN 60068/2-11	96 h 5 % NaCl bei 25 °C

MX5015



Capteur de vitesse

MXD41,7 ANOG/HI/2M/ZH

Données mécaniques

Poids	[g]	82,7
Dimensions	[mm]	Ø 15 / L = 49,5
Matières		Connecteur femelle: laiton; boîtier: PA; Joint torique: FKM
Couple de serrage	[Nm]	7
Module de denture	[mm]	1,25
Longueur d'installation	[mm]	30

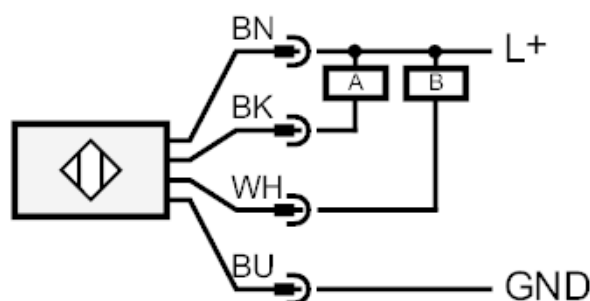
Remarques

Unité d'emballage	1 pièces
-------------------	----------

Raccordement électrique

Câble: 2 m, PUR; 4 x 0,34 mm²

Raccordement

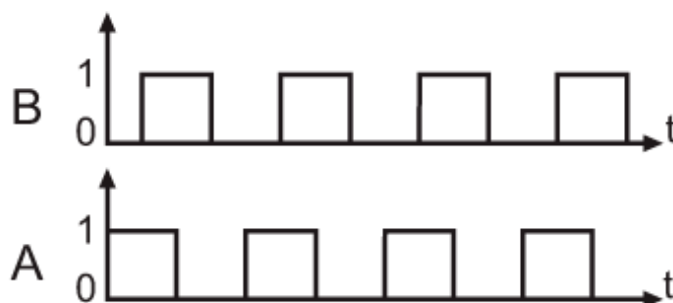


A: Sortie d'impulsions

B: Sortie d'impulsions

Diagrammes et courbes

Signaux de commutation



déphasage 90° +/- 20°

taux d'impulsion 50 % +/- 10 %

L'utilisation de roues dentées avec l'autre module influence la portée et la relation des phases.